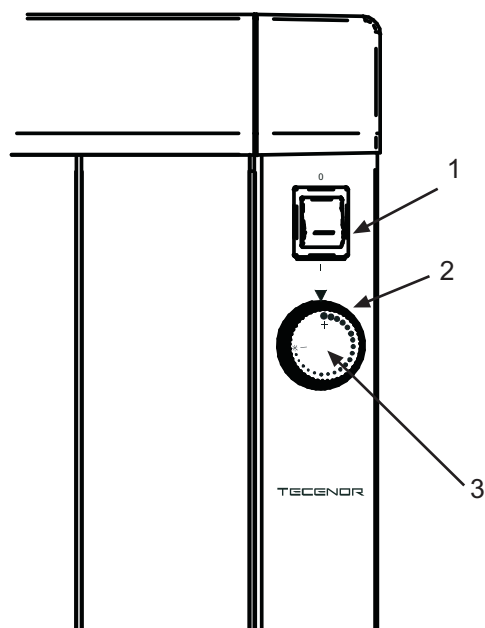


MODELO	A
4 elem.	158 mm.
6 elem.	316 mm.
8 elem.	474 mm.
10 elem.	632 mm.
12 elem.	790 mm.

NOTA:  
Si despliega la caja de embalaje podrá utilizar la plantilla para colocar los soportes (1)



### Instrucciones de uso

Una vez conectado y montado el aparato siguiendo las instrucciones de montaje, accionar el interruptor (1).

Se encenderá el piloto rojo (2), indicando de este modo que le emisor está funcionando. Girar el mando del termostato (3) en el sentido de las agujas del reloj hasta que haga tope.

Cuando el local alcance la temperatura deseada, girar lentamente el mando termostato (3) en SENTIDO CONTRARIO hasta que se apague el piloto rojo (2). A partir de ese momento, el termostato se conectará y desconectará automáticamente, manteniendo la temperatura ambiente que hemos elegido.

Regulando el termostato en la posición  $\ast$ , la temperatura seleccionada será de 7 °C. En esta posición se evitarán riesgos de heladas con un consumo mínimo (ideal para ausencias prolongadas).

## Técnicas Energéticas del Norte, S.A.

c/ Santa Coloma, 3  
01320 - OYON - (Álava)  
Tel. 945 60 17 96  
Fax 945 62 29 01  
tecnor@tecnor.com

### CONDICIONES DE LA GARANTIA

Para que tenga validez la garantía es totalmente imprescindible presentar al personal autorizado este documento debidamente fechado en el establecimiento vendedor, junto con la factura o ticket de compra del aparato.

### CERTIFICADO DE GARANTIA

Técnicas Energéticas del Norte, S.A. garantiza el producto cuyos datos figuran en este certificado contra cualquier defecto de fabricación en los términos siguientes:

- Diez años a partir de la fecha de compra para el bloque calefactor (bloque de aluminio y componente interno CSR).
- Dos años a partir de la fecha de compra para los componentes eléctricos, electrónicos o corrosión.

Esta garantía incluye tanto materiales como mano de obra, y el desplazamiento del personal técnico autorizado.

Si durante los periodos de garantía, detectase cualquier falta de conformidad, el titular de la garantía podrá exigir la reparación o sustitución del producto por otro de idénticas características y si esto no fuera posible a la devolución del precio.

Para la reparación del producto, el usuario deberá llamar al teléfono **945 601796** aportando los datos que figuran en esta garantía y le enviaremos un técnico autorizado que procederá a su reparación.

La presente garantía no se aplicará en caso de averías producidas por mal uso o uso inadecuado del producto, así como por la manipulación o intervención de personal técnico no autorizado o por falta de limpieza o por causas de fuerza mayor o debido a una instalación incorrecta.

El fabricante declina toda responsabilidad en caso de que no sean observadas las advertencias de seguridad y las instrucciones de montaje y uso

Fecha	Modelo	Defecto	Sello Instalador

### ADVERTENCIAS

- Por seguridad recuerde conectar este aparato a una base de enchufe provista de toma de tierra.
- El aparato sólo deberá utilizarse con los soportes de pared que se incluyen en el kit de montaje y siguiendo las instrucciones que se detallan en las INSTRUCCIONES DE MONTAJE.
- Antes de conectar el aparato a la red, asegúrese que la tensión se corresponde con la indicada en la placa de características.
- Tanto al introducir como al sacar la clavija del enchufe, el emisor debe estar apagado.
- Al desconectar la clavija nunca tire del cable.
- No colocar debajo de una toma fija de corriente.
- NO COLOCAR EL EMISOR CERCA DE LA BAÑERA, DUCHA O PISCINA (respetar volumen de prohibición según RBT)
- NO SUMERGIR EL APARATO EN AGUA.
- Una vez concluida su utilización, sacar la clavija del enchufe.
- En caso de deterioro del cable de conexión, deberá procederse a su sustitución por el Servicio Técnico..
- Mantener alejado de materiales combustibles (cortinas, moquetas, etc.)
- NO CUBRIR el aparato, ni colocarlo cerca de materiales inflamables, PELIGRO DE INCENDIO.
- El aparato debe estar situado de forma que la clavija sea accesible.

### INSTRUCCIONES DE MONTAJE

Se aconseja instalar el emisor en un muro exterior (zona más fría), debajo de las ventanas.

Respetar las distancias representadas en la figura 1.

Hacer 4 agujeros de 6 mm. siguiendo las medidas indicadas en la figura 1.

Fijar en el muro los dos soportes murales (1) con los tornillos de 4,2 x 38 y sus respectivos tacos que se suministran en el kit de montaje.

Colocar el aparato sobre los dos soportes murales para que de suspendido.

Una vez colocado y utilizando como plantilla el agujero de la brida (2), hacer un agujero de 6 mm. y fijarlo con un tornillo de 4,2 x 38 y su respectivo taco.

EL FABRICANTE DECLINA TODA RESPONSABILIDAD EN CASO DE QUE NO SEAN OBSERVADAS LAS INDICACIONES DESCRITAS PARA LA INSTALACION, MANTENIMIENTO Y USO.



Este símbolo en el emisor o su embalaje significa que cuando quiera deshacerse de este equipo debe entregarlo en un centro de recogida de equipos eléctricos o electrónicos. Póngase en contacto con la administración de su ciudad o con la tienda donde compró el emisor para informarse sobre los centros de recogida de equipos eléctricos o electrónicos. De este modo usted colaborará en una correcta gestión del residuo, evitando consecuencias negativas para el medio ambiente o la salud humana.